

Первичн. примен.

Справ. N

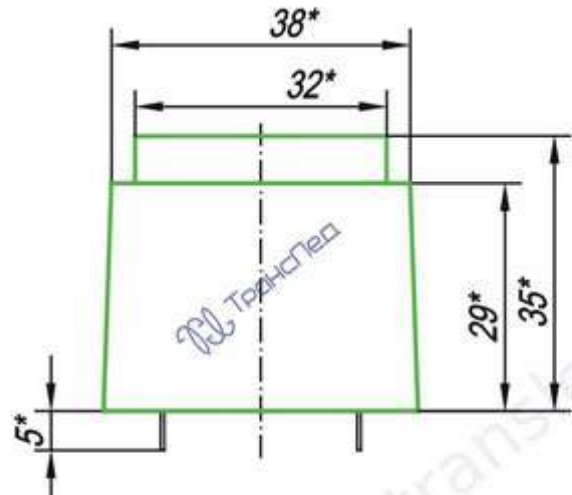
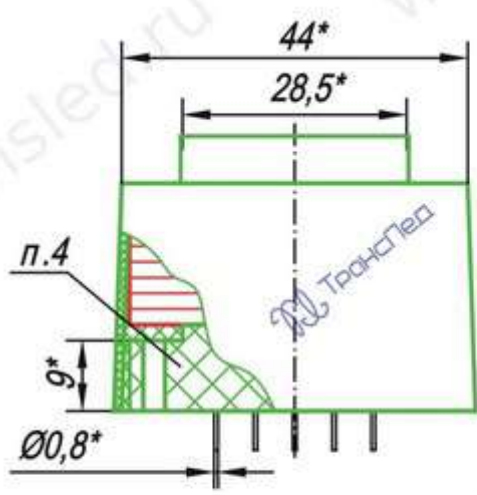
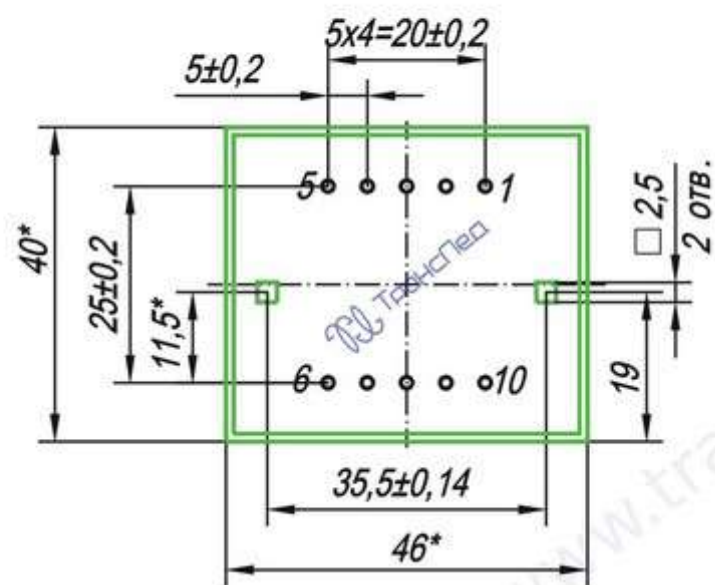
Подп. и дата

Инв. N дубл.

Взам. инв. N

Подп. и дата

Инв. N подл.



- 1.* Размеры для справок.
2. Нумерация выводов показана условно. Количество выводов зависит от исполнения трансформатора.
3. Пластины магнитопровода должны быть плотно прижаты друг к другу, после сборки равномерно покрыть лаком КО-835 ТУ 6-10-931-97.
4. Трансформатор герметизировать компаундом эпоксидным.
5. Тип магнитопровода пластинчатый (пластины EI 42).

Изм.	Лист	N докум.	Подп.	Дата
Разраб.				
Пров.				
Т.контр.				
Н.контр.				
Утв.				

**Трансформатор
ТПГ-131**

Лит	Масса	Масштаб
	0,18	1:1
Лист	Листов 1	

ООО "Транслед"