

1.\* Размер для справок.

2. Нумерация контактов лепестков показана условно. Количество контактов зависит от исполнения трансформатора.

3. Пластины магнитопровода должны быть плотно прижаты друг к другу, после сборки равномерно покрыть лаком КО-835 ТУ 6-10-931-97.

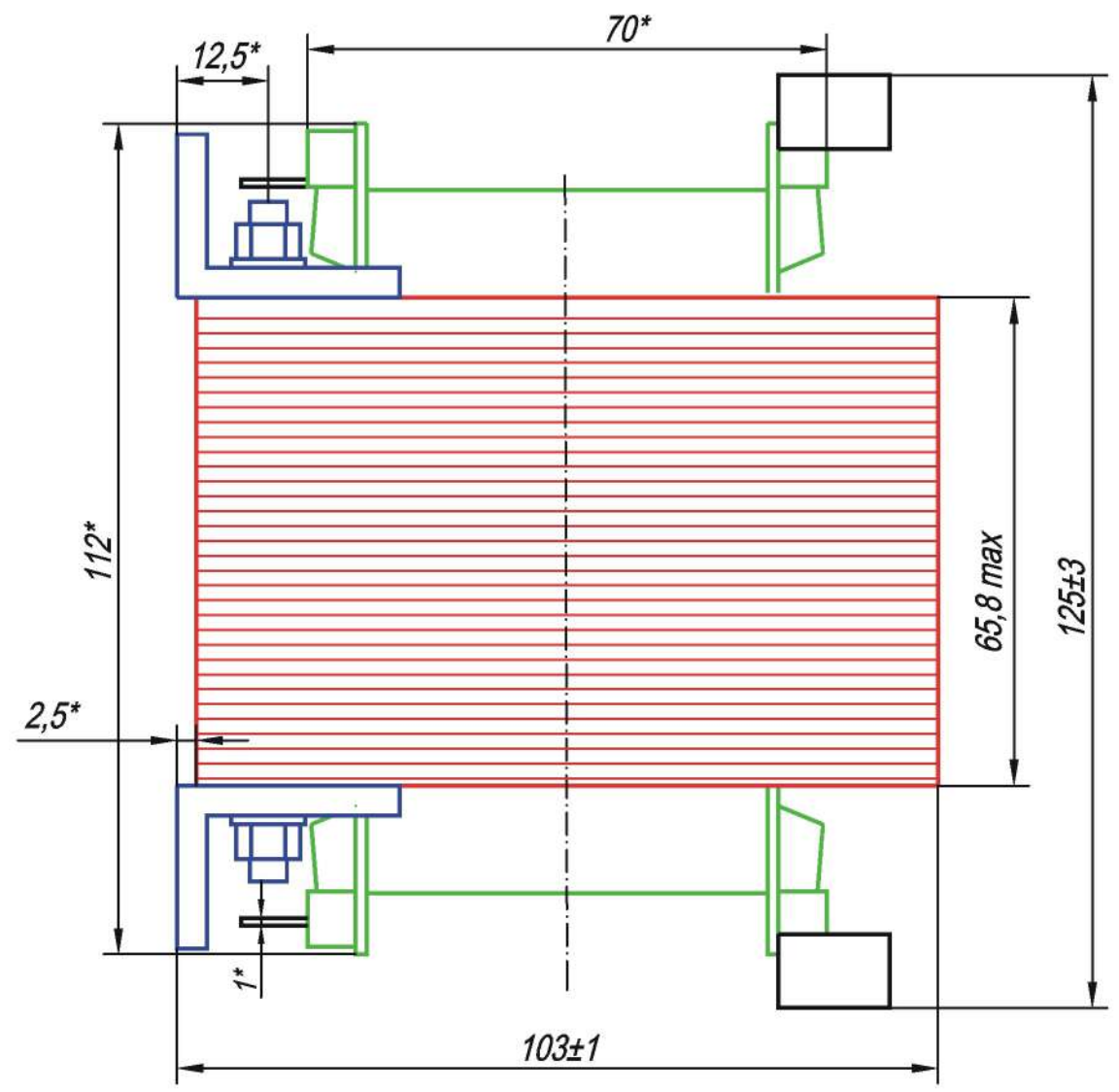
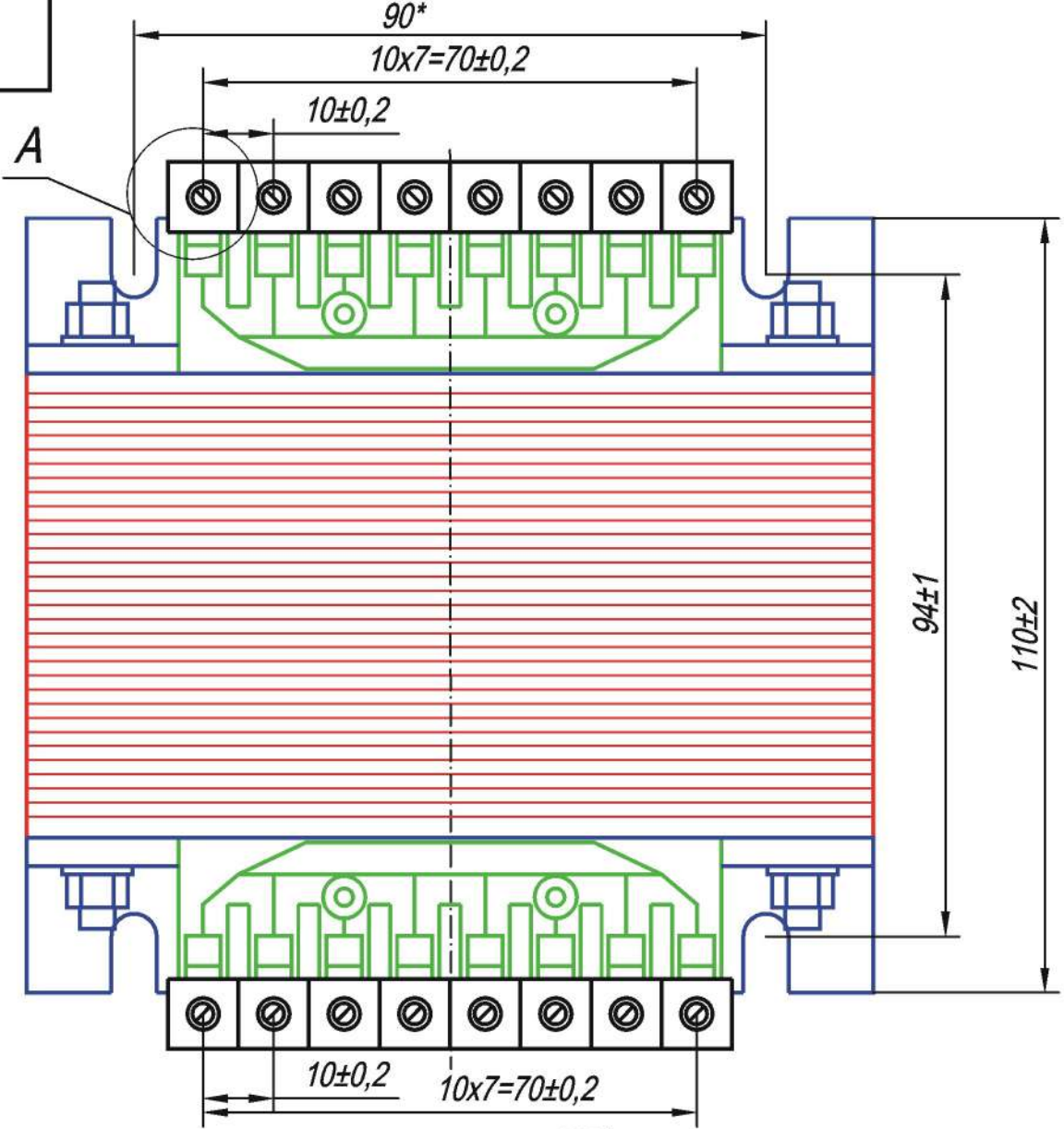
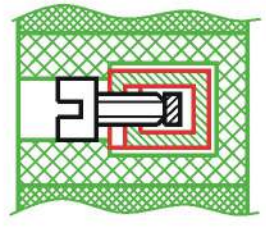
4. Допускается дополнительная пропитка обмоток трансформатора лаком КО-835 ТУ 6-10-931-97.

5. Тип магнитопровода пластинчатый (пластины Ш 1120).

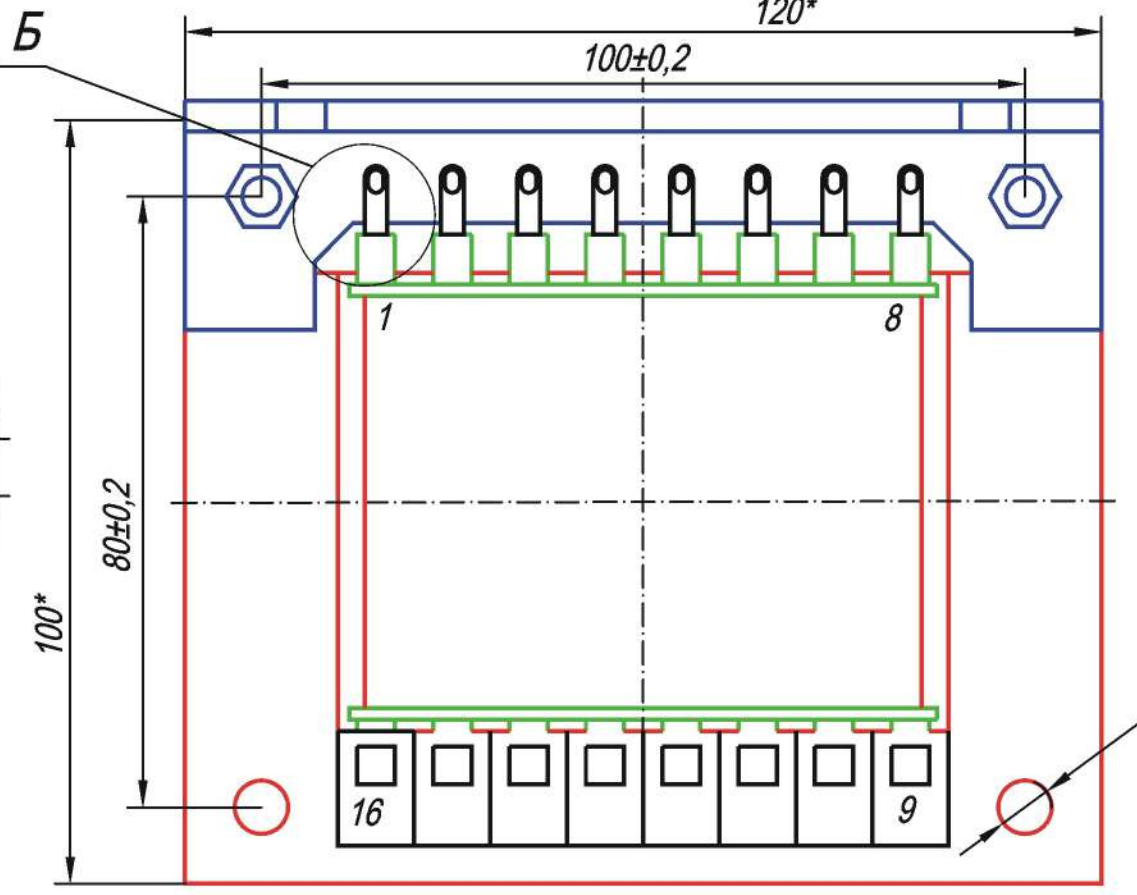
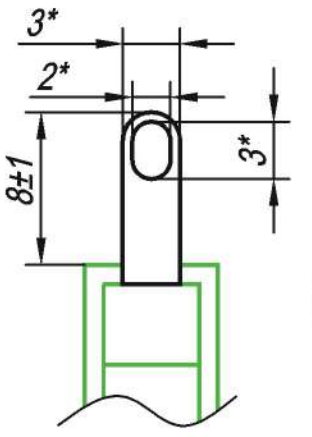
6. При эксплуатации допускается крепление трансформатора за отверстия Ø7.

					Лит	Масса	Масштаб		
Изм	Лист	N докум.	Подп.	Дата	Трансформатор ТПА-300				
Разраб.								5,9	1:1
Пров.									
Т.контр.								Лист	Листов 1
Н.контр.					ООО "Транслед"				
Утв.									

A(2,5:1)



B(2,5:1)



- 1.\* Размер для справок.
- 2. Нумерация контактов лепестков (клеммников) показана условно. Количество контактов (клеммников) зависит от исполнения трансформатора.
- 3. Пластины магнитопровода должны быть плотно прижаты друг к другу, после сборки равномерно покрыть лаком КО -835 ТУ 6-10-931-97.
- 4. Допускается дополнительная пропитка обмоток трансформатора лаком КО -835 ТУ 6-10-931-97.
- 5. Тип магнитопровода пластинчатый (пластины Ш 1120).
- 6. При эксплуатации допускается крепление трансформатора за отверстия Ø7 или при помощи шпильки М 5 к кронштейнам.

Изм.	Лист	N докум.	Подп.	Дата
Разраб.				
Пров.				
Т.контр.				
Н.контр.				
Утв.				

Трансформатор ТПА-300УВ			Лит	Масса	Масштаб
				6,0	1:1
			Лист	Листов 1	
			ООО "Транслед"		