

Первичн. примен.

Справ. N

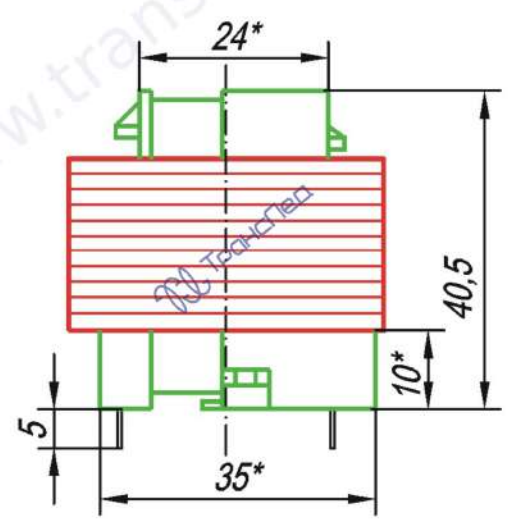
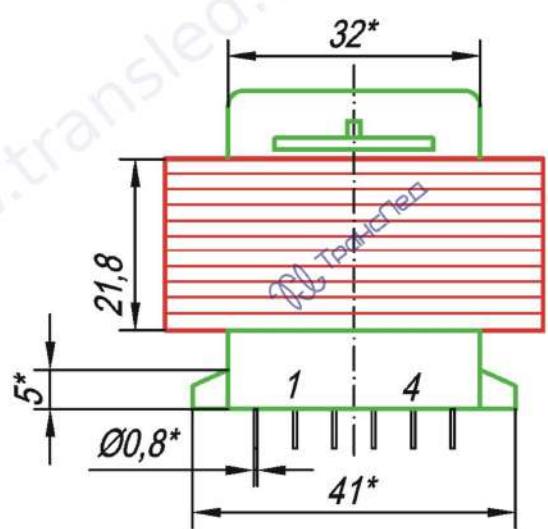
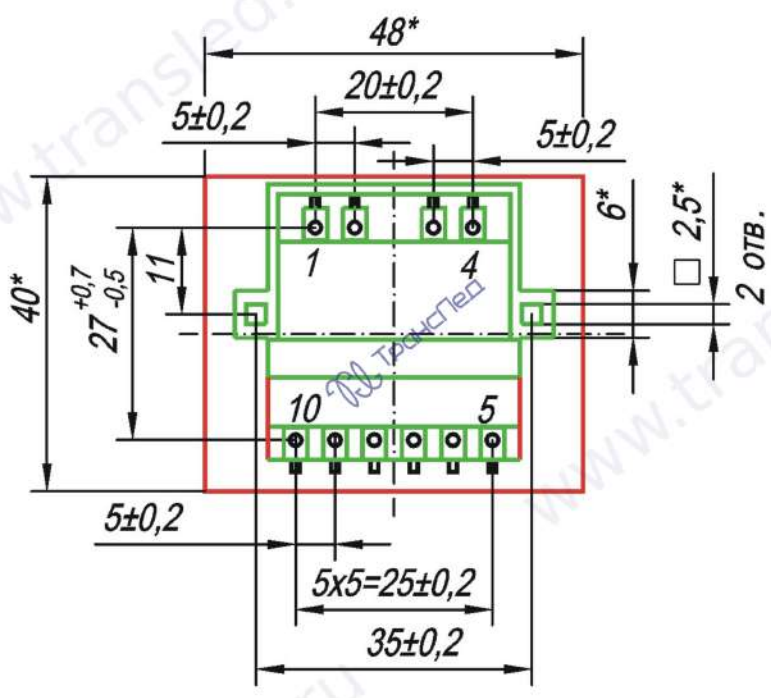
Подп. и дата

Инв. N дубл.

Взам. инв. N

Подп. и дата

Инв. N подл.



- 1.* Размер для справок .
2. Нумерация выводов показана условно . Количество выводов зависит от исполнения трансформатора .
3. Пластины магнитопровода должны быть плотно прижаты друг к другу , после сборки равномерно покрыть лаком КО -835 ТУ 6-10-931-97.
4. Допускается дополнительная пропитка обмоток трансформатора лаком КО -835 ТУ 6-10-931-97.
5. Тип магнитопровода пластинчатый (пластины EI 48).

Трансформатор ТП-113

Лит	Масса	Масштаб
	0,35	1:1
Лист		Листов 1

ООО "Транслед"

Изм	Лист	N докум.	Подп.	Дата	
Разраб.					
Пров.					
Т.контр.					
Н.контр.					
Утв.					