

Первичн. примен.

Справ. N

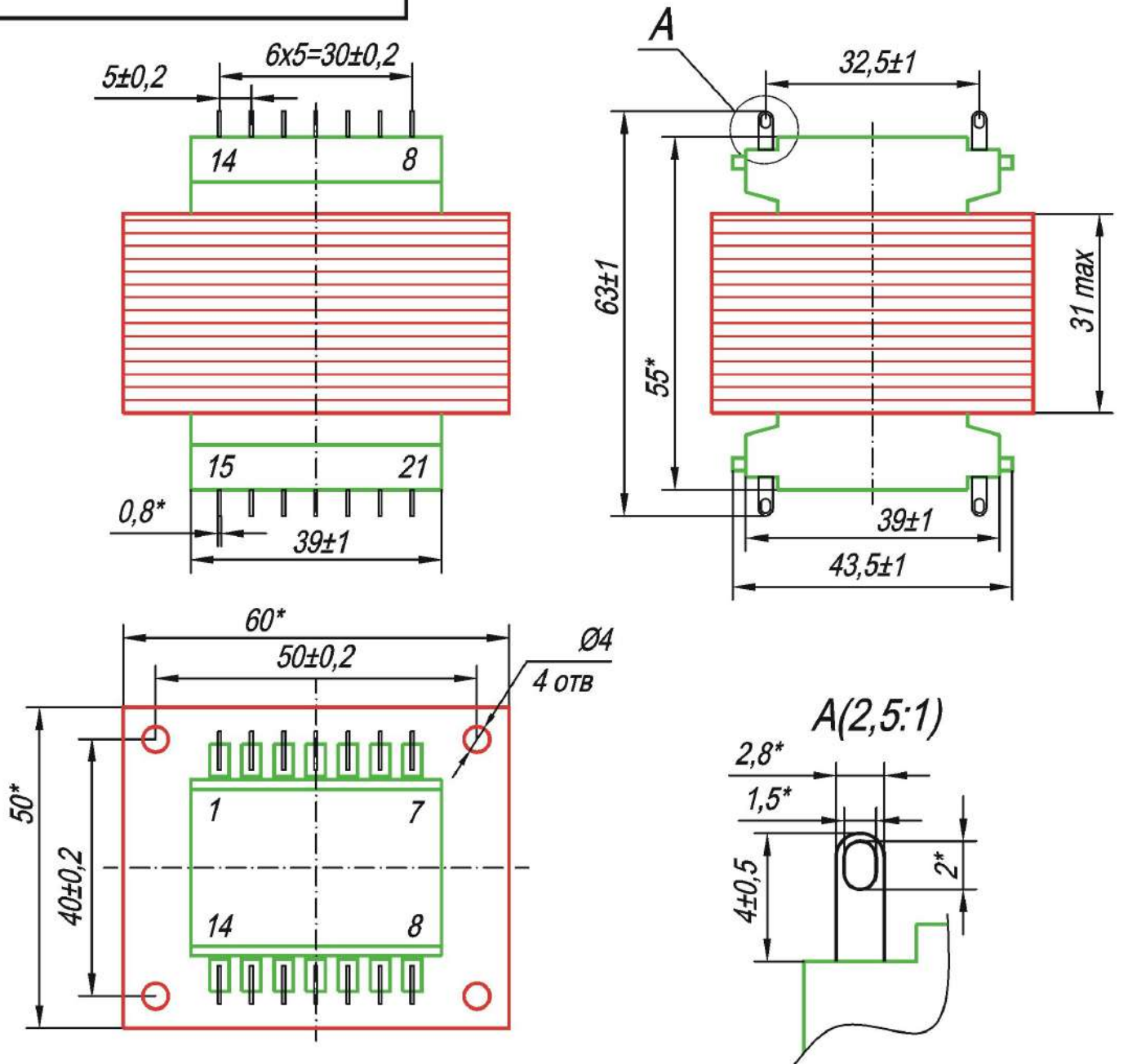
Подп. и дата

Инв. N дубл.

Взам. инв. N

Подп. и дата

Инв. N подл.



- 1.* Размер для справок.
2. Нумерация контактов лепестков показана условно. Количество контактов зависит от исполнения трансформатора.
3. Пластины магнитопровода должны быть плотно прижаты друг к другу, после сборки равномерно покрыть лаком КО-835 ТУ 6-10-931-97.
4. Допускается дополнительная пропитка обмоток трансформатора лаком КО-835 ТУ 6-10-931-97.
5. Тип магнитопровода пластинчатый (пластины EI 60).
6. При эксплуатации допускается крепление трансформатора за отверстия $\varnothing 4$.

Трансформатор ТПА29

Лит	Масса	Масштаб
	0,82	1:1
Лист		Листов 1

ООО "Транслед"

Изм	Лист	N докум.	Подп.	Дата
Разраб.				
Пров.				
Т.контр.				
Н.контр.				
Утв.				