

Первичн. примен.

Справ. N

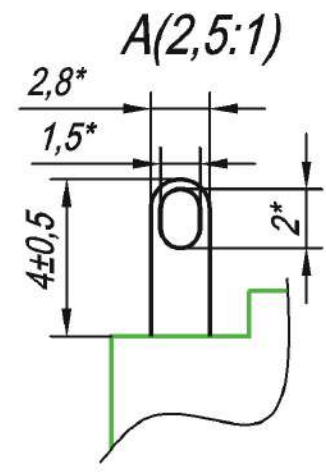
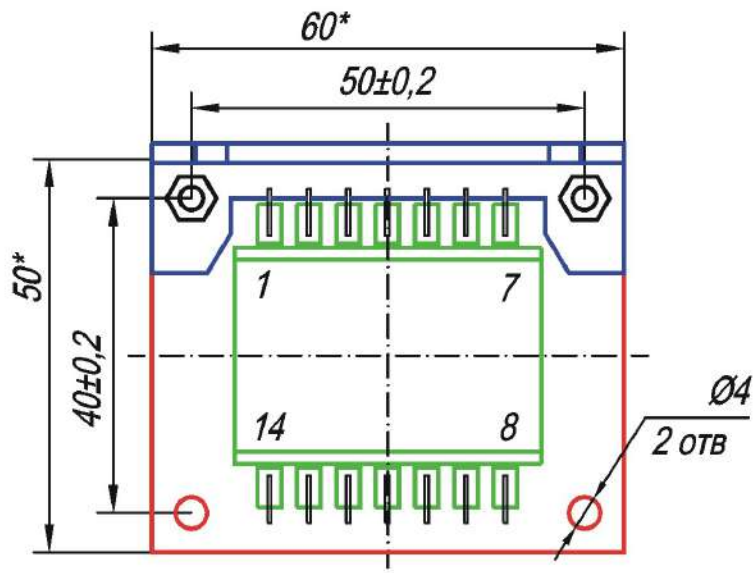
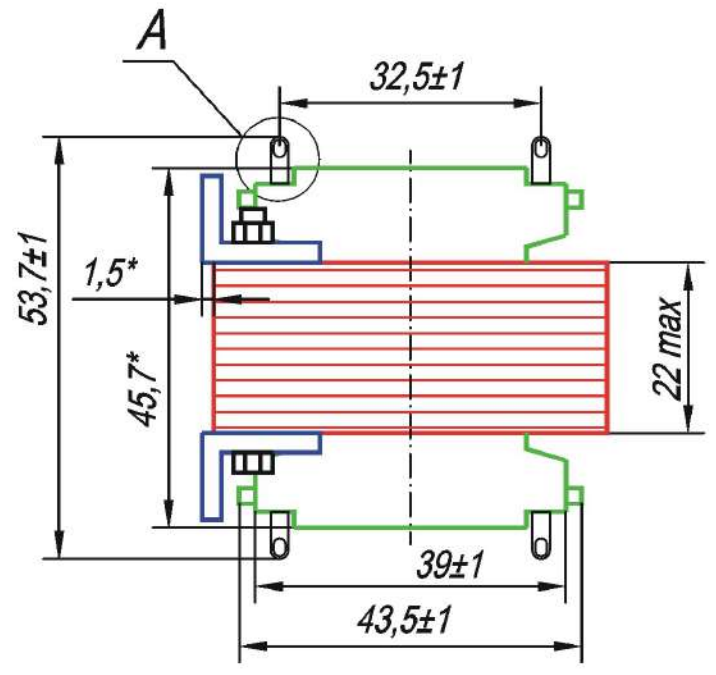
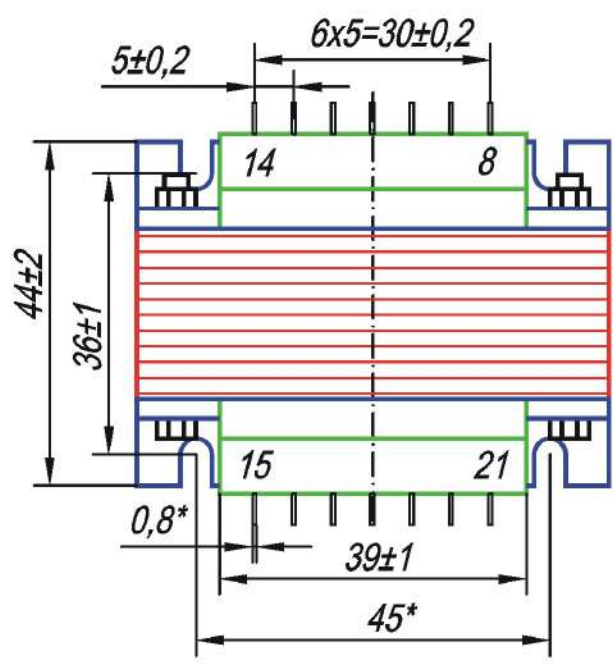
Подп. и дата

Инв. N дубл.

Взам. инв. N

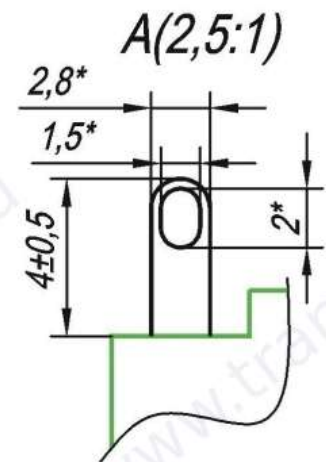
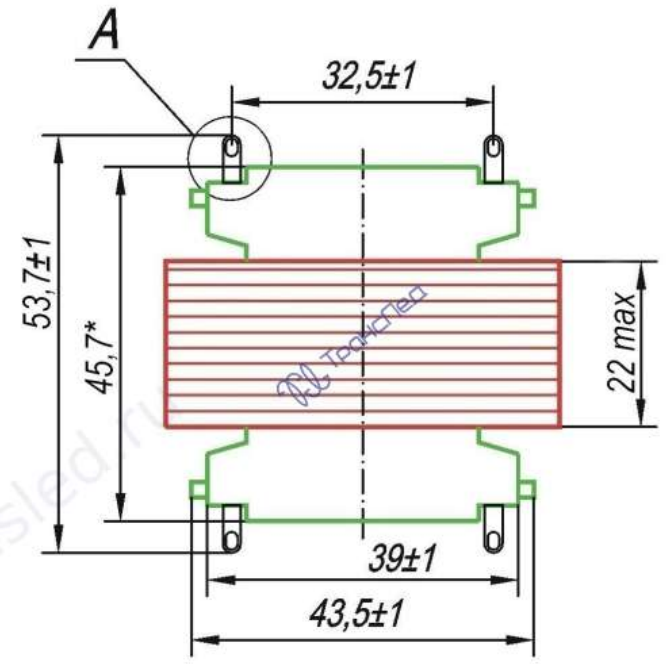
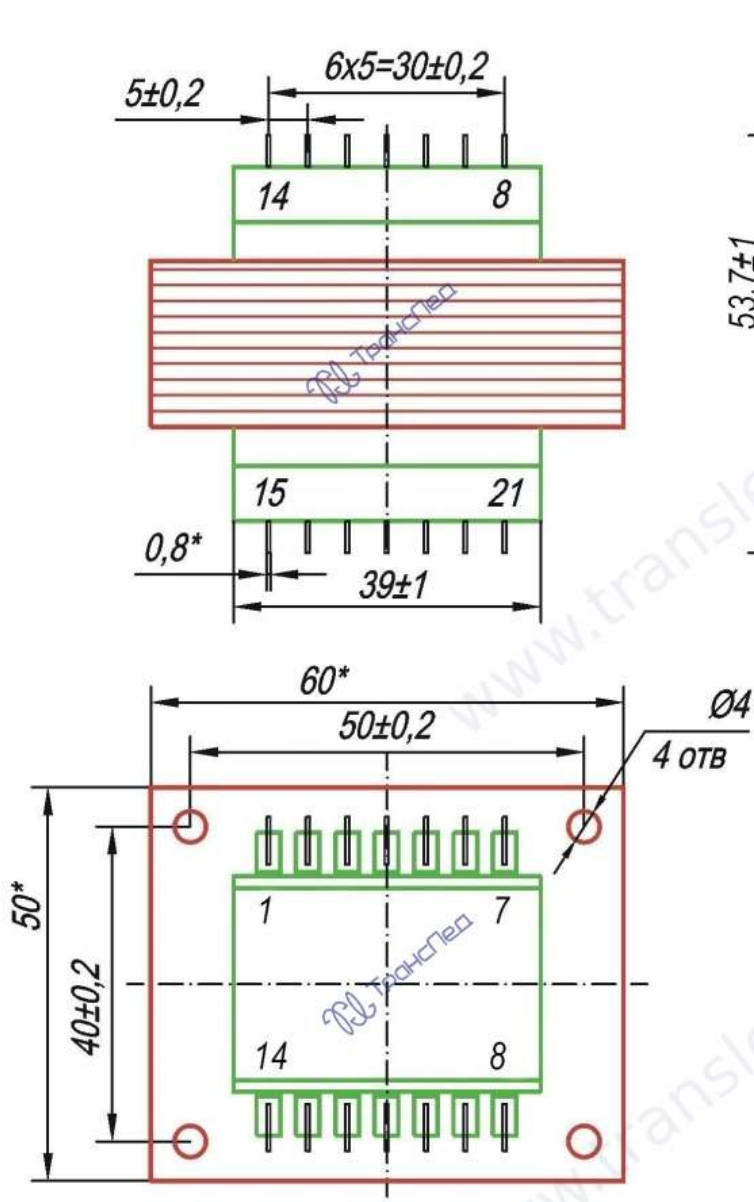
Подп. и дата

Инв. N подл.



- 1.\* Размер для справок .
2. Нумерация контактов лепестков показана условно . Количество контактов зависит от исполнения трансформатора .
3. Пластины магнитопровода должны быть плотно прижаты друг к другу , после сборки равномерно покрыть лаком КО -835 ТУ 6-10-931-97.
4. Допускается дополнительная пропитка обмоток трансформатора лаком КО -835 ТУ 6-10-931-97.
5. Тип магнитопровода пластинчатый ( пластины EI 66).
6. При эксплуатации допускается крепление трансформатора за отверстия Ø4, или при помощи винта М 3 к кронштейнам .

					<b>Трансформатор ТПА-20У</b>	Лит	Масса	Масштаб
Изм	Лист	N докум.	Подп.	Дата			0,55	1:1
Разраб.								
Пров.								
Т.контр.						Лист	Листов 1	
Н.контр.						ООО "Транслед"		
Утв.								



- 1.\* Размер для справок .
2. Нумерация контактов лепестков показана условно. Количество контактов зависит от исполнения трансформатора.
3. Пластины магнитопровода должны быть плотно прижаты друг к другу , после сборки равномерно покрыть лаком КО -835 ТУ 6-10-931-97.
4. Допускается дополнительная пропитка обмоток трансформатора лаком КО -835 ТУ 6-10-931-97.
5. Тип магнитопровода пластинчатый ( пластины EI 60).
6. При эксплуатации допускается крепление трансформатора за отверстия Ø4.

Изм	Лист	N докум.	Подп.	Дата
Разраб.				
Пров.				
Т.контр.				
Н.контр.				
Утв.				

**Трансформатор  
ТПА-20**

Лит	Масса	Масштаб
	0,49	1:1
Лист	Листов 1	

ООО "Транслед"