

Первичн. примен.

Справ. N

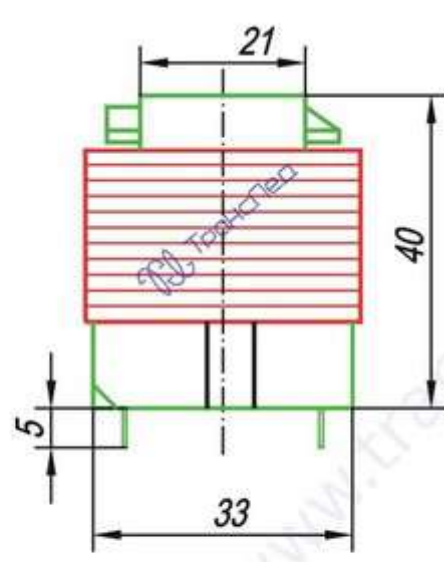
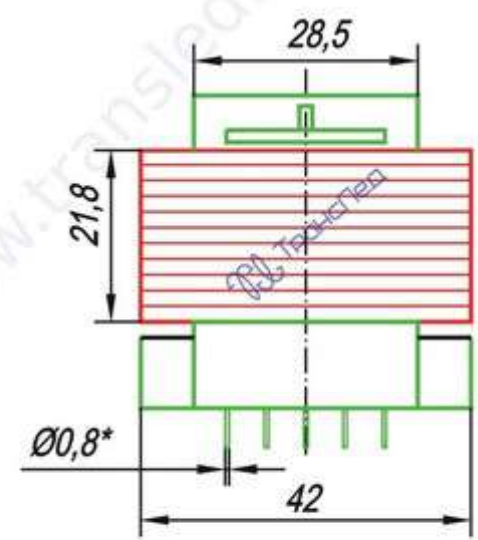
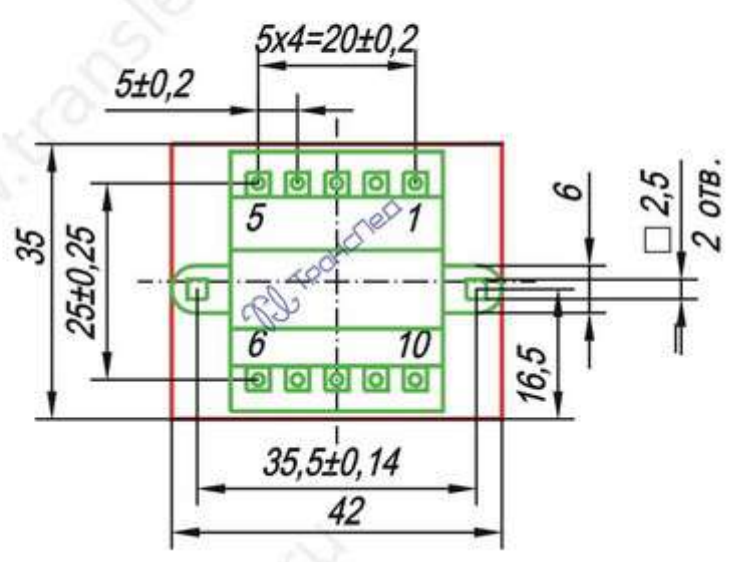
Подп. и дата

Инв. N дубл.

Взам. инв. N

Подп. и дата

Инв. N подл.



- 1.\* Размер для справок .
2. Нумерация выводов показана условно . Количество выводов зависит от исполнения трансформатора .
3. Пластины магнитопровода должны быть плотно прижаты друг к другу , после сборки равномерно покрыть лаком КО -835 ТУ 6-10-931-97.
4. Допускается дополнительная пропитка обмоток трансформатора лаком КО -835 ТУ 6-10-931-97.
5. Тип магнитопровода пластинчатый ( пластины EI 42).

## Трансформатор ТП-132

Лит	Масса	Масштаб
	0,24	1:1
Лист		Листов 1

ООО "Транслед"