

Первичн. примен.

Справ. N

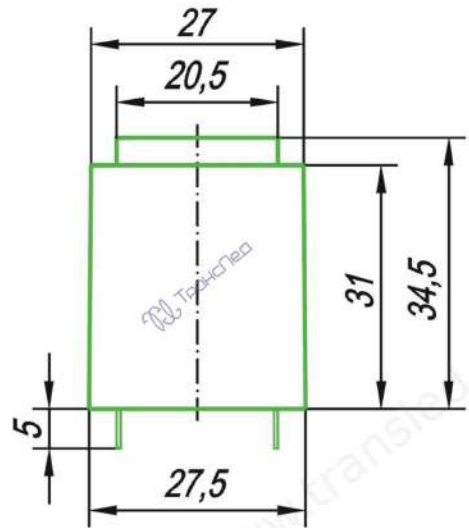
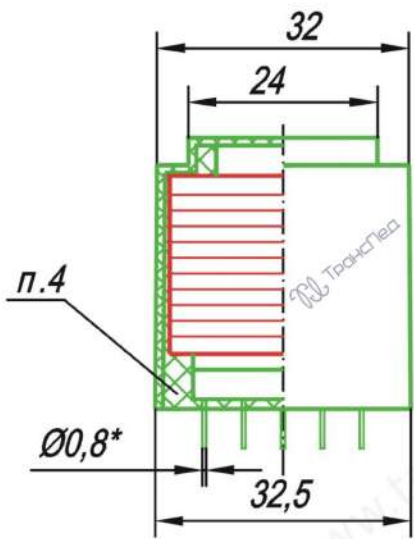
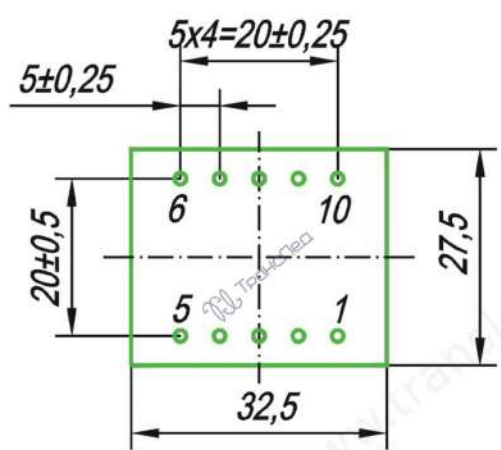
Подп. и дата

Инв. N дубл.

Взам. инв. N

Подп. и дата

Инв. N подл.



- 1.* Размер для справок.
2. Нумерация выводов показана условно. Количество выводов зависит от исполнения трансформатора.
3. Пластины магнитопровода должны быть плотно прижаты друг к другу, после сборки равномерно покрыть лаком КО-835 ТУ 6-10-931-97.
4. Трансформатор герметизировать компаундом эпоксидным.
5. Тип магнитопровода пластинчатый (пластины EI 30).

Трансформатор ТПГ-4

| Лит | Масса | Масштаб |
|------|-------|----------|
| | 0,14 | 1:1 |
| Лист | | Листов 1 |

ООО "Транслед"

| Изм | Лист | N докум. | Подп. | Дата |
|----------|------|----------|-------|------|
| Разраб. | | | | |
| Пров. | | | | |
| Т.контр. | | | | |
| Н.контр. | | | | |
| Утв. | | | | |