

Первичн. примен.

Справ. N

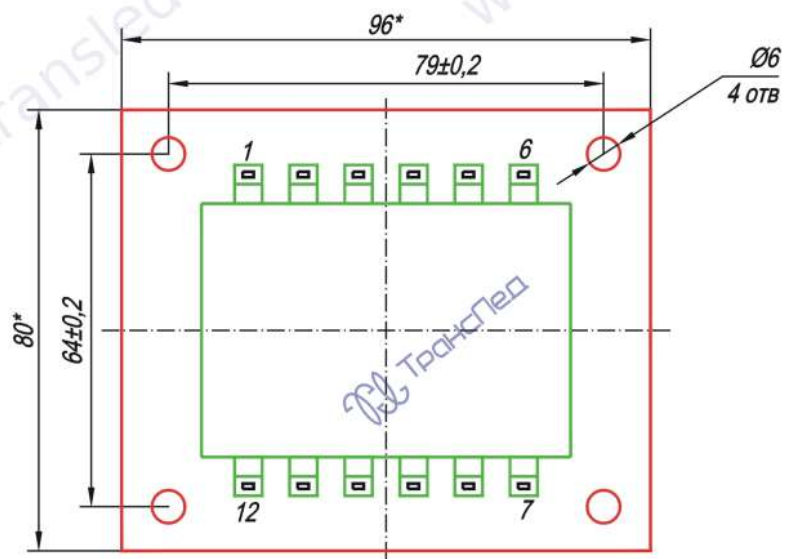
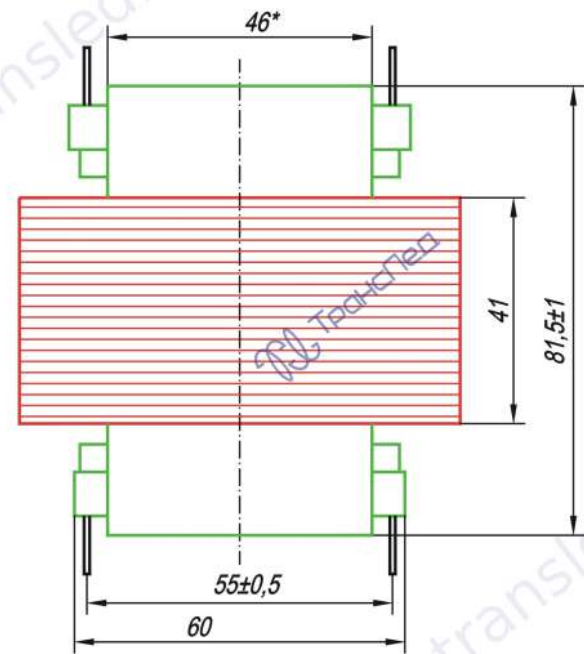
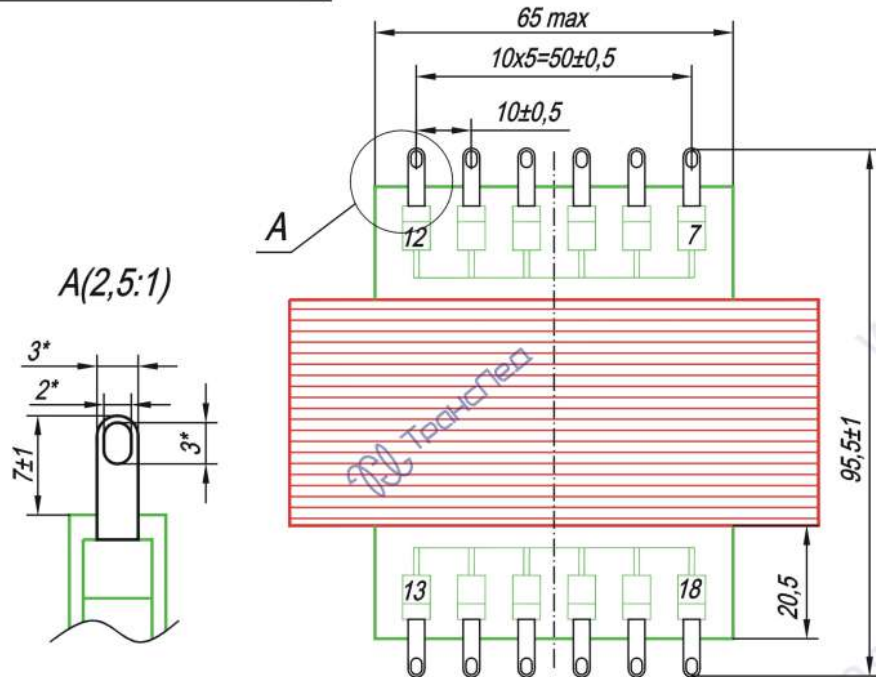
Подп. и дата

Ив. N дубл.

Взам. инв. N

Подп. и дата

Ив. N подл.



- 1.* Размер для справок.
2. Нумерация зажимных контактов показана условно. Количество контактов зависит от исполнения трансформатора. Максимальное количество контактов -24.
3. Пластины магнитопровода должны быть плотно прижаты друг к другу, после сборки равномерно покрыть лаком КО-835 ТУ 6-10-931-97.
4. Допускается дополнительная пропитка обмоток трансформатора лаком КО-835 ТУ 6-10-931-97.
5. Тип магнитопровода пластинчатый (пластины Ш 196).
6. При эксплуатации допускается крепление трансформатора за отверстия Ø6.

Изм	Лист	N докум.	Подп.	Дата	Трансформатор ТПА-120	Лит	Масса	Масштаб
Разраб.							2,4	1:1
Пров.						Лист	Листов 1	
Т.контр.						ООО "Транслед"		
Н.контр.								
Утв.								