

1.* Размеры для справок.

2. Трансформатор герметизировать компаундом эпоксидным.

4. Тип магнитопровода UI-48x26.

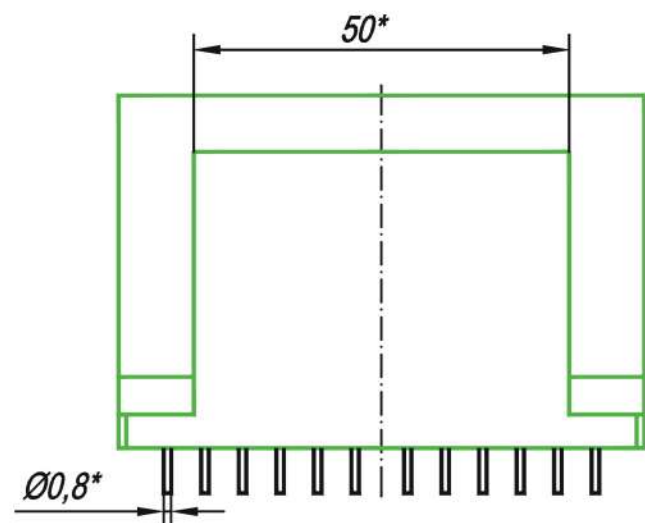
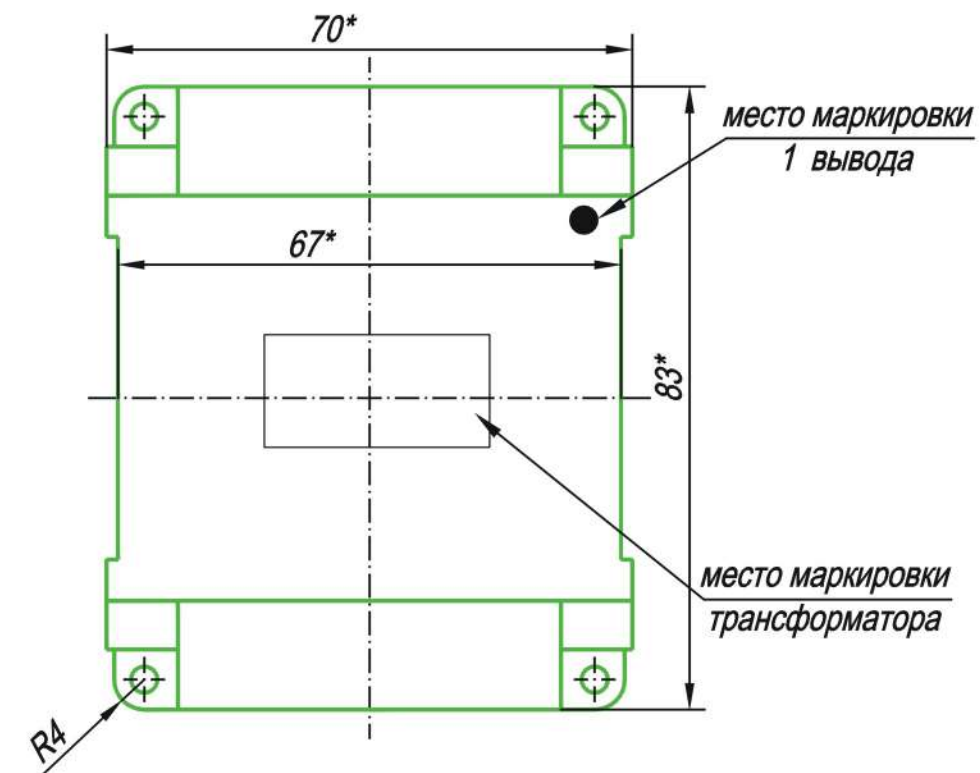
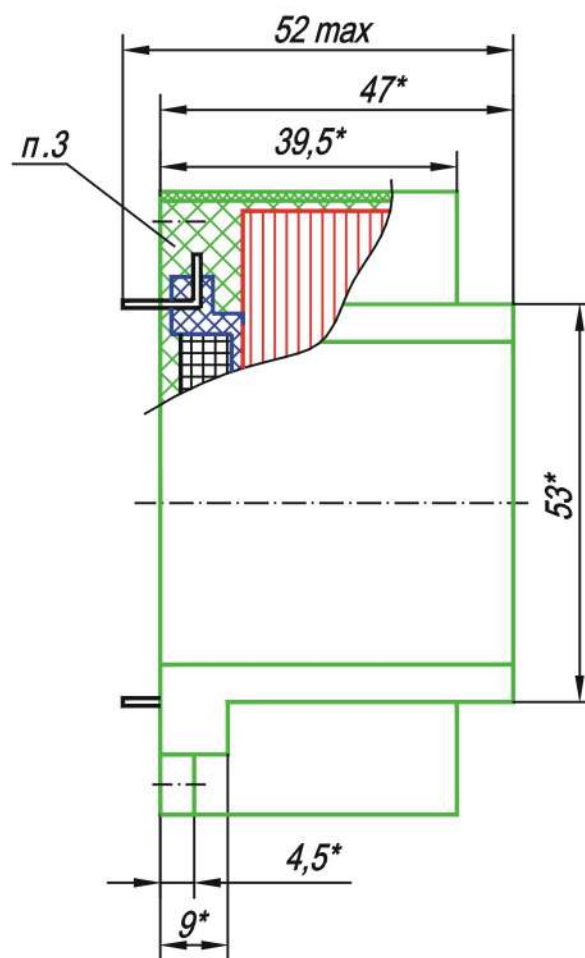
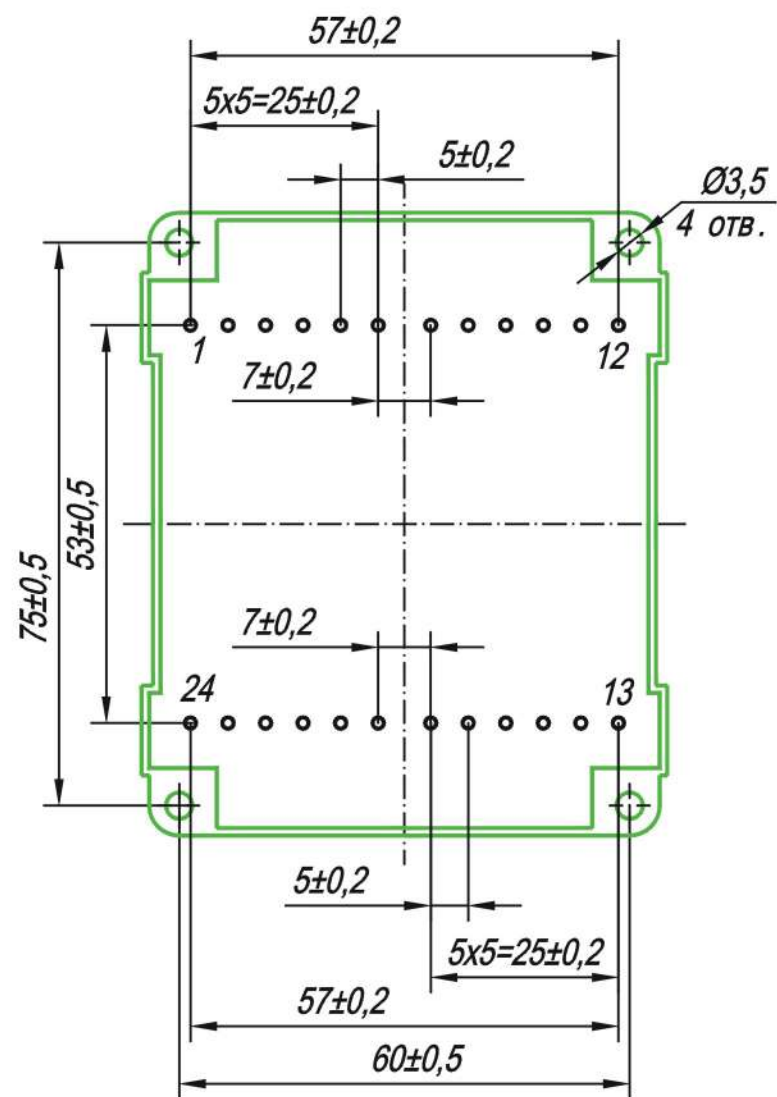
5. Цветовая маркировка гибких выводов:

- 1, 2 - провод НВ -0,5 (черный, красный);

- 3, 4 - провод НВ -1,0 (любой кроме черного, красного).

6. Место выхода гибких выводов на корпусе трансформатора - не регламентируется.

					Лит	Масса	Масштаб		
Изм	Лист	N докум.	Подп.	Дата	Трансформатор ТПГ-60				
Разраб.								0,95	1:1
Пров.									
Т.контр.								Лист	Листов 1
Н.контр.					ООО "Транслед"				
Утв.									



1.* Размеры для справок.

2. Нумерация выводов показана условно. Количество контактов зависит от исполнения трансформатора.

3. Трансформатор герметизировать компаундом эпоксидным.

4. Тип магнитопровода UI-48 x 26.

Изм.	Лист	N докум.	Подп.	Дата	Трансформатор ТПГ-60	Лит	Масса	Масштаб
Разраб.							0,95	1:1
Пров.						Лист	Листов 1	
Т.контр.						ООО "Транслед"		
Н.контр.								
Утв.								