

Первичн. примен.

Справ. N

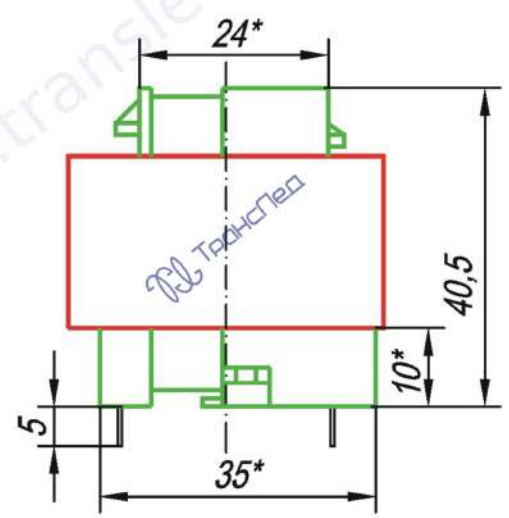
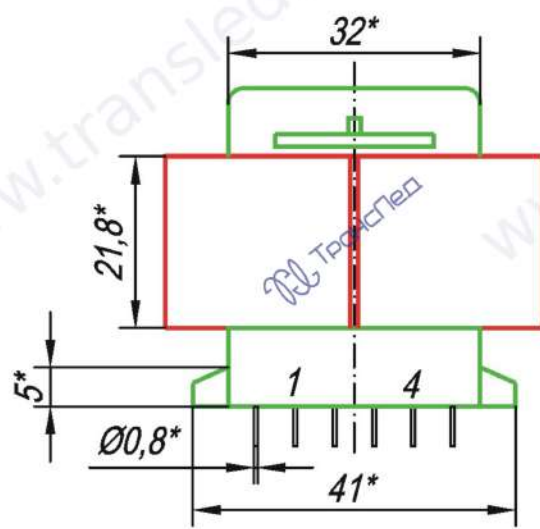
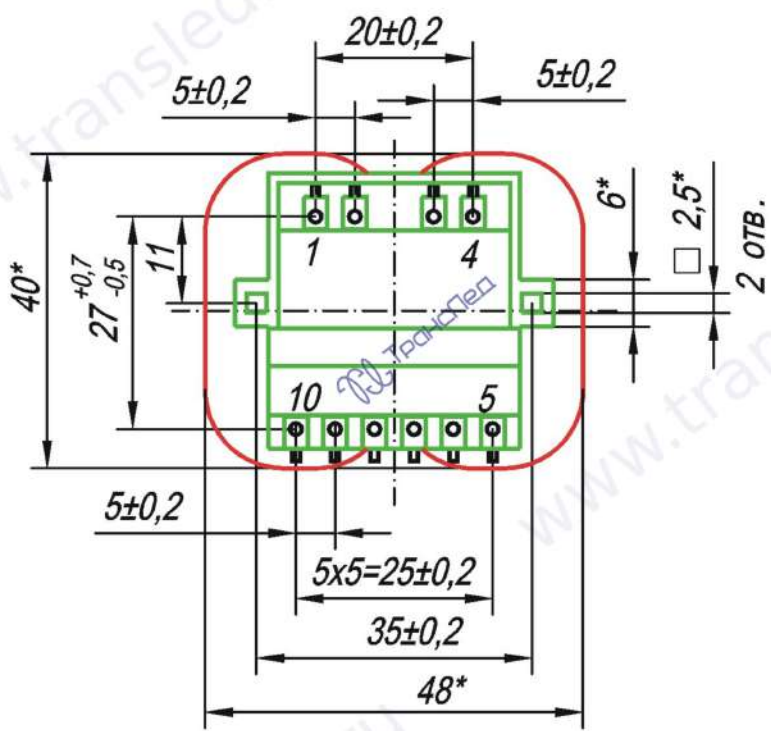
Подп. и дата

Инв. N дубл.

Взам. инв. N

Подп. и дата

Инв. N подл.



- 1.* Размер для справок.
2. Нумерация выводов показана условно. Количество выводов зависит от исполнения трансформатора.
3. Магнитопровод после сборки равномерно покрыть лаком КО -835 ТУ 6-10-931-97.
4. Допускается дополнительная пропитка обмоток трансформатора лаком КО -835 ТУ 6-10-931-97.
5. Тип магнитопровода витой (типоразмер Г -25).

Изм.	Лист	N докум.	Подп.	Дата
Разраб.				
Пров.				
Т.контр.				
Н.контр.				
Утр.				

Трансформатор ТПК-15

Лит	Масса	Масштаб
	0,35	1:1
Лист	Листов 1	

ООО "Транслед"