

Первичн. примен.

Справ. N

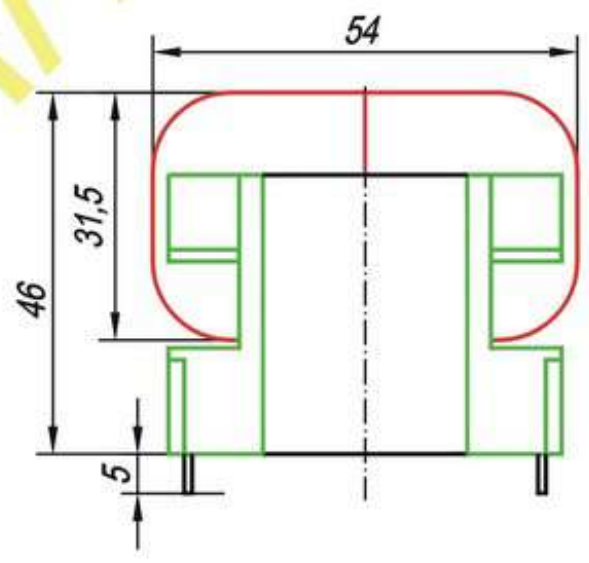
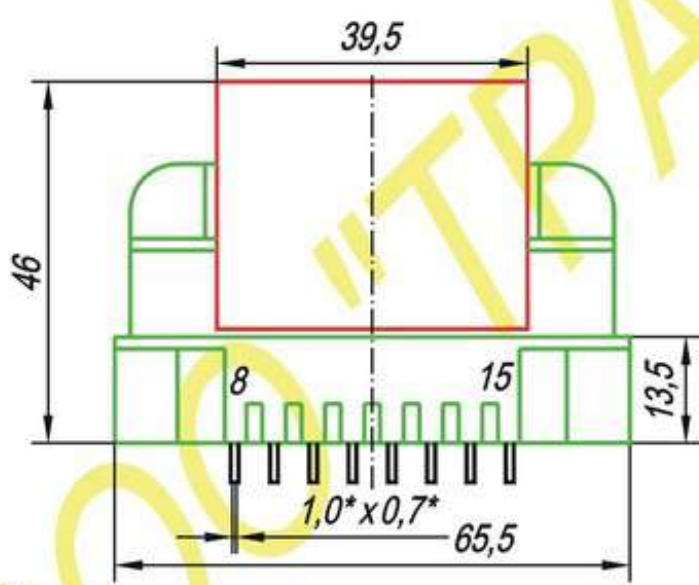
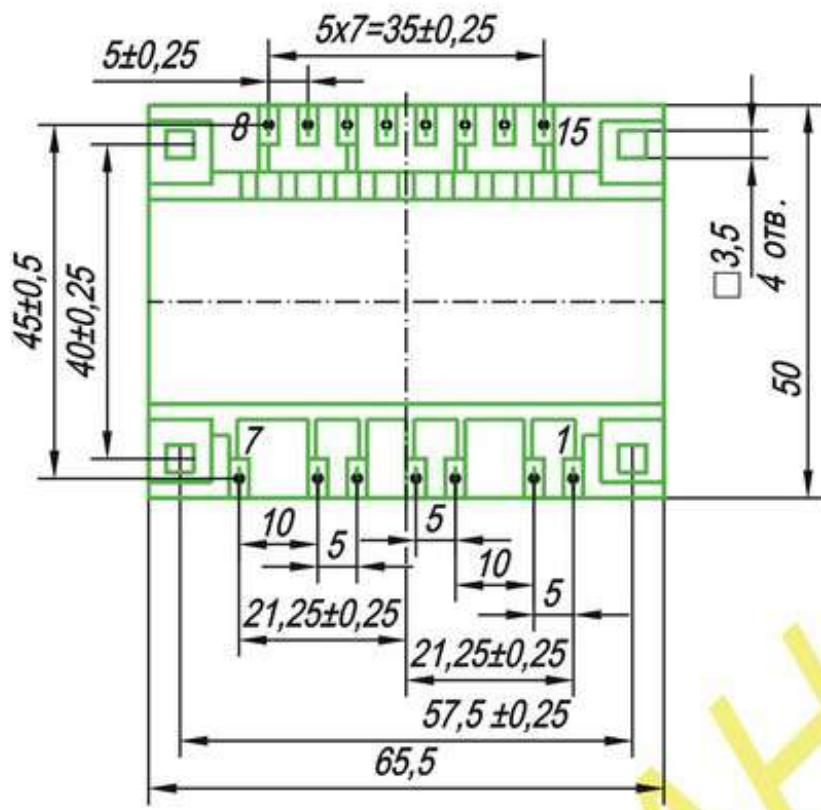
Подп. и дата

Инв. N дубл.

Взам. инв. N

Подп. и дата

Инв. N подл.



- 1.* Размер для справок.
2. Неуказанный допуск между выводами $\pm 0,25$.
3. Нумрация выводов показана условно. Количество выводов зависит от исполнения трансформатора.
4. Магнитопровод после сборки равномерно покрыть лаком КО-835 ТУ 6-10-931-97.
5. Тип магнитопровода витой (типоразмер А 33).

Трансформатор
ТПК-25

Лит	Масса	Масштаб
	0,6	1:1
Лист		Листов 1

ООО "Транслед"