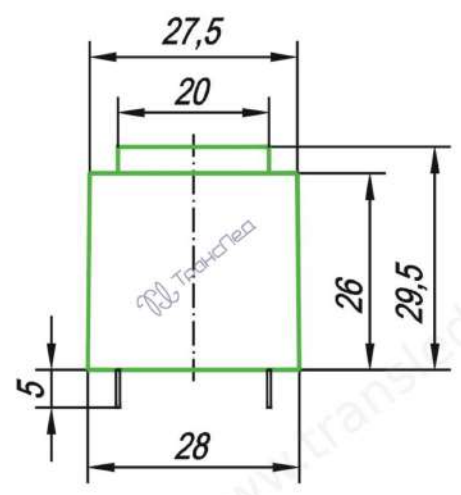
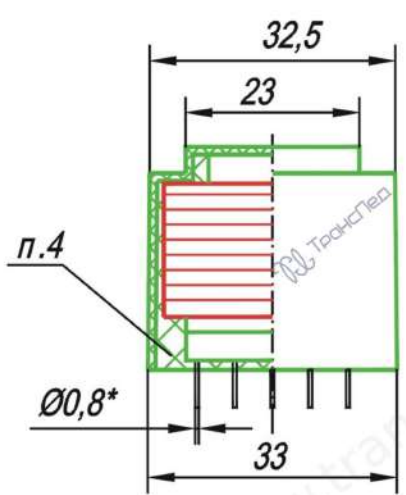
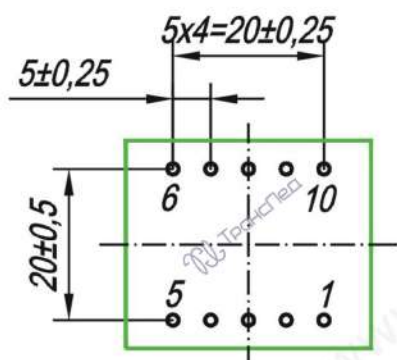


Первичн. примен.	
Справ. N	



- 1.\* Размер для справок.
2. Нумерация выводов показана условно. Количество выводов зависит от исполнения трансформатора.
3. Пластины магнитопровода должны быть плотно прижаты друг к другу, после сборки равномерно покрыть лаком КО -835 ТУ 6-10-931-97.
4. Трансформатор герметизировать компаундом эпоксидным.
5. Тип магнитопровода пластинчатый (пластины EI 30).

Подп. и дата		Инв. N дубл.		Взам. инв. N																				
Подп. и дата		Инв. N		Взам. инв. N																				
Инв. N подл.		Инв. N		Взам. инв. N		<table border="1"> <tr> <td colspan="5" data-bbox="790 1892 1173 2094" rowspan="2" style="text-align: center; vertical-align: middle;"> <b>Трансформатор ТПГ-2</b> </td> <td data-bbox="1173 1892 1284 1937">Лит</td> <td data-bbox="1284 1892 1396 1937">Масса</td> <td data-bbox="1396 1892 1556 1937">Масштаб</td> </tr> <tr> <td data-bbox="1173 1937 1284 2049"></td> <td data-bbox="1284 1937 1396 2049" style="text-align: center;">0,11</td> <td data-bbox="1396 1937 1556 2049" style="text-align: center;">1:1</td> </tr> <tr> <td data-bbox="1173 2049 1364 2094">Лист</td> <td data-bbox="1364 2049 1556 2094">Листов 1</td> <td colspan="5" data-bbox="1173 2094 1556 2206" style="text-align: center;">ООО "Транслед"</td> </tr> </table>	<b>Трансформатор ТПГ-2</b>					Лит	Масса	Масштаб		0,11	1:1	Лист	Листов 1	ООО "Транслед"				
<b>Трансформатор ТПГ-2</b>					Лит	Масса						Масштаб												
						0,11	1:1																	
Лист	Листов 1	ООО "Транслед"																						
Изм	Лист	N докум.	Подп.	Дата																				
Разраб.																								
Пров.																								
Т.контр.																								
Н.контр.																								
Утв.																								