

Первичн. примен.

Справ. N

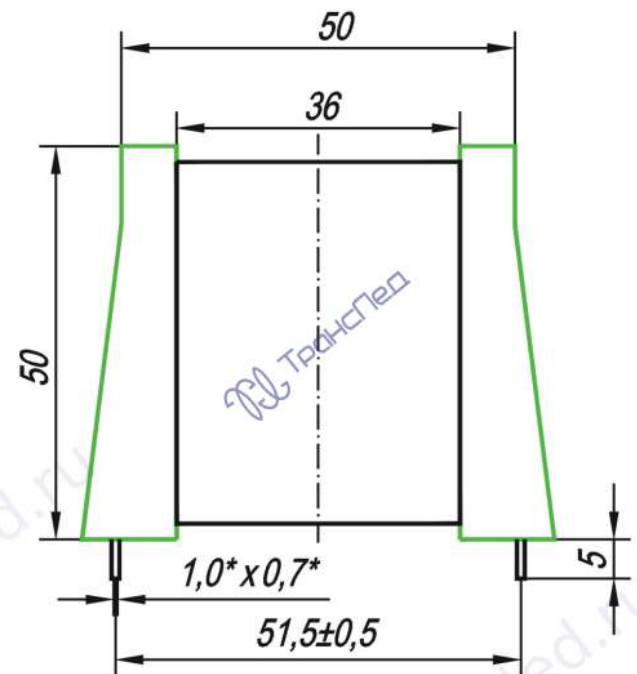
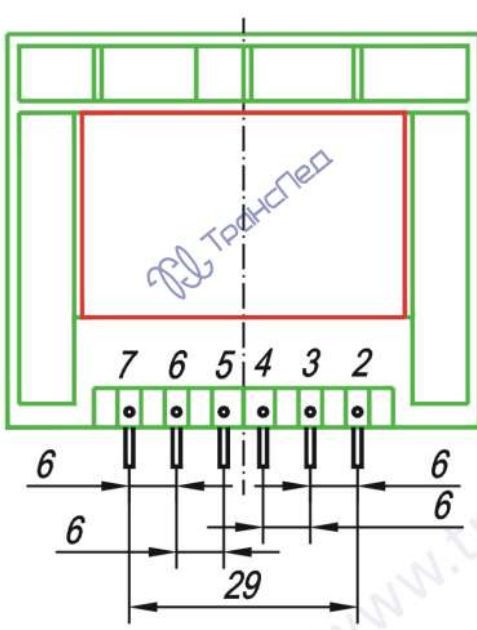
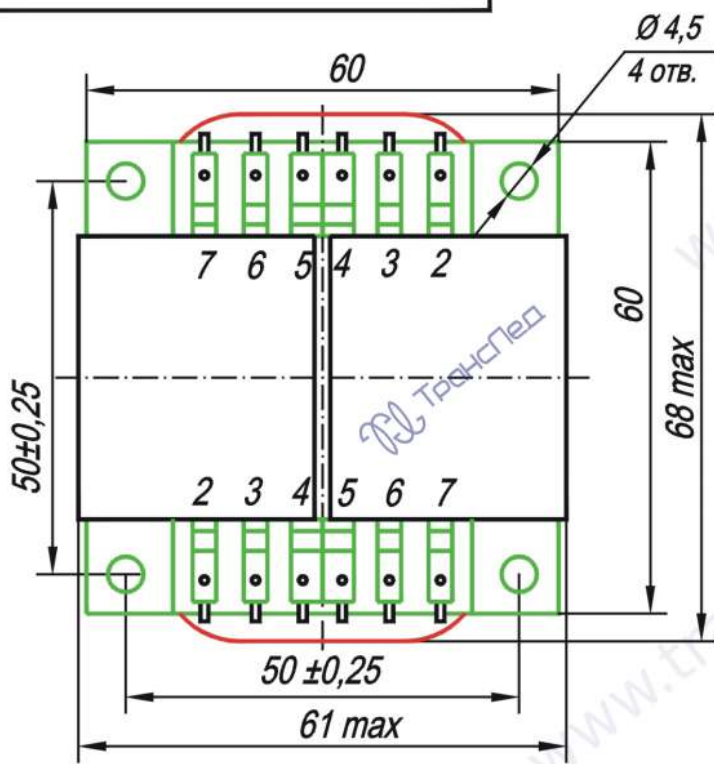
Подп. и дата

Инв. N дубл.

Взам. инв. N

Подп. и дата

Инв. N подл.



- 1.\* Размер для справок .
2. Неуказанный допуск между выводами ±0,25.
3. Нумрация выводов показана условно . Количество выводов зависит от исполнения трансформатора .
4. Магнитопровод после сборки равномерно покрыть лаком КО -835 ТУ 6-10-931-97.
5. Тип магнитопровода витой ( типоразмер В 43).

Изм	Лист	N докум.	Подп.	Дата
Разраб.				
Пров.				
Т.контр.				
Н.контр.				
Утв.				

## Трансформатор ТПК-40

Лит	Масса	Масштаб
	0,7	1:1
Лист	Листов 1	

ООО "Транслед"