

Первичн. примен.

Справ. N

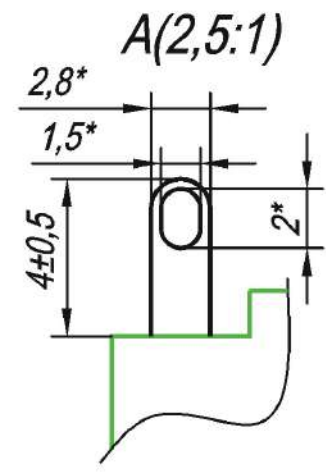
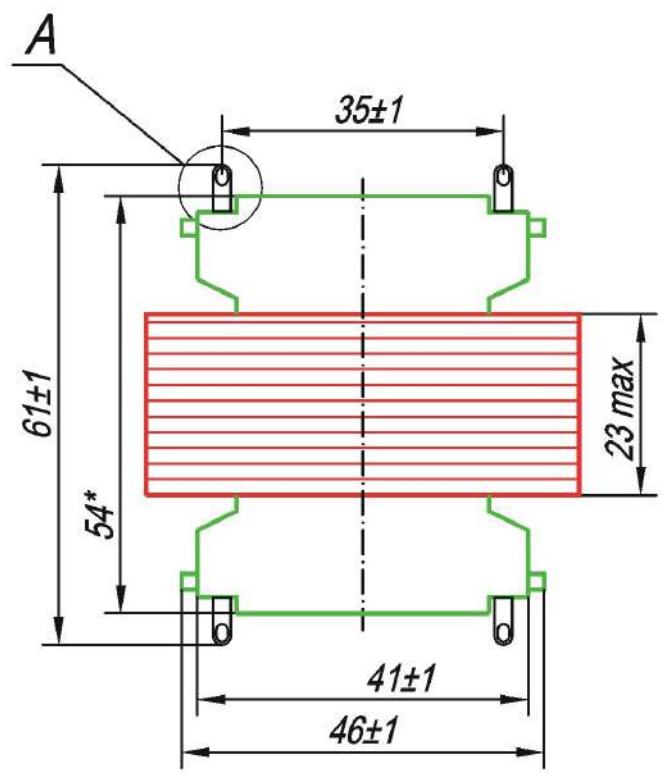
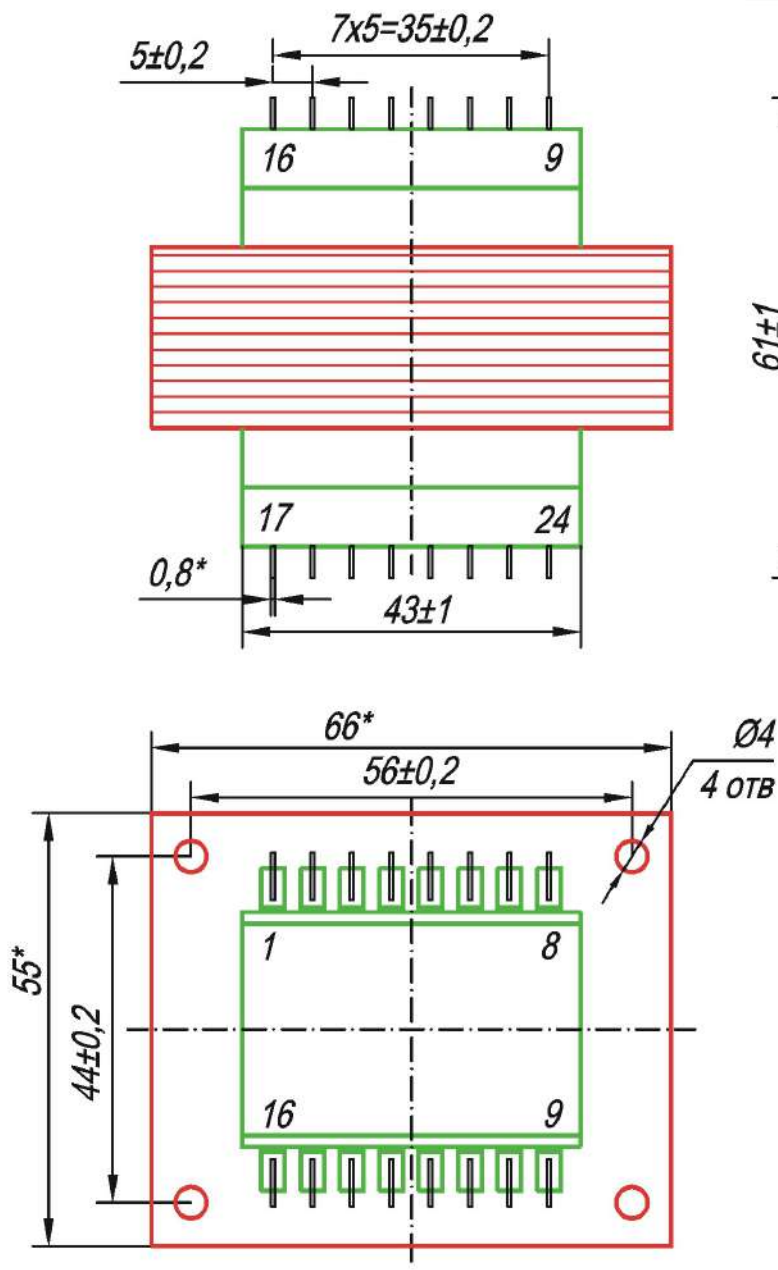
Подп. и дата

Инв. N дубл.

Взам. инв. N

Подп. и дата

Инв. N подл.



- 1.* Размер для справок.
2. Нумерация контактов лепестков показана условно. Количество контактов зависит от исполнения трансформатора.
3. Пластины магнитопровода должны быть плотно прижаты друг к другу, после сборки равномерно покрыть лаком КО-835 ТУ 6-10-931-97.
4. Допускается дополнительная пропитка обмоток трансформатора лаком КО-835 ТУ 6-10-931-97.
5. Тип магнитопровода пластинчатый (пластины EI 66).
6. При эксплуатации допускается крепление трансформатора за отверстия Ø4.

					Лит	Масса	Масштаб
Изм	Лист	N докум.	Подп.	Дата			
						0,75	1:1
Разраб.							
Пров.							
Т.контр.							
Н.контр.							
Утв.							
Трансформатор ТПАЗО					Лист		Листов 1
					ООО "Транслед"		

Первичн. примен.

Справ. N

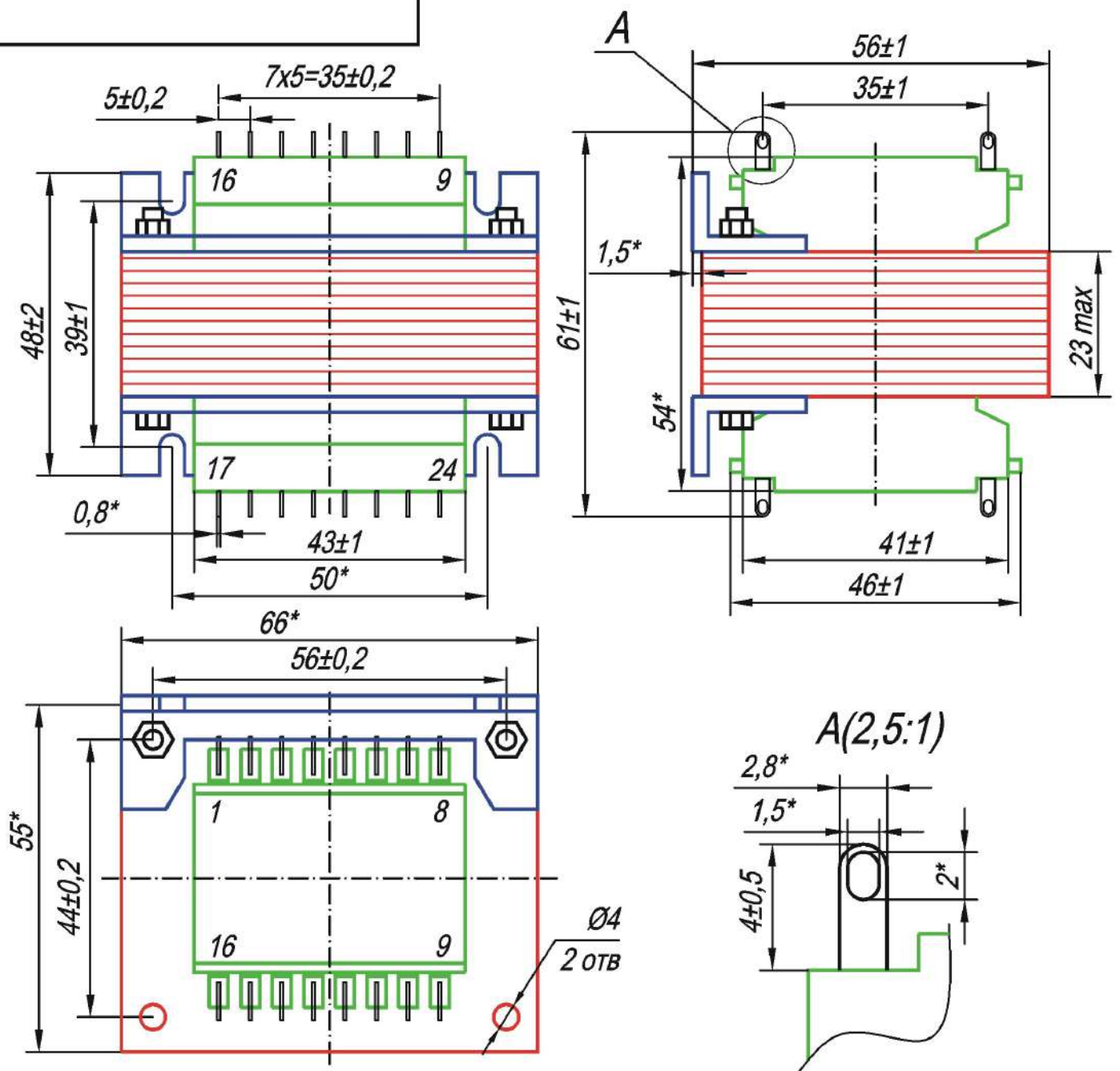
Подп. и дата

Инв. N дубл.

Взам. инв. N

Подп. и дата

Инв. N подл.



- 1.* Размер для справок.
2. Нумерация контактов лепестков показана условно. Количество контактов зависит от исполнения трансформатора.
3. Пластины магнитопровода должны быть плотно прижаты друг к другу, после сборки равномерно покрыть лаком КО-835 ТУ 6-10-931-97.
4. Допускается дополнительная пропитка обмоток трансформатора лаком КО-835 ТУ 6-10-931-97.
5. Тип магнитопровода пластинчатый (пластины Е1 66).
6. При эксплуатации допускается крепление трансформатора за отверстия Ø4, или при помощи винта М3 к кронштейнам.

Трансформатор ТПА30У

Лит	Масса	Масштаб
	0,8	1:1
Лист		Листов 1

ООО "Транслед"

Изм	Лист	N докум.	Подп.	Дата
Разраб.				
Пров.				
Т.контр.				
Н.контр.				
Утв.				