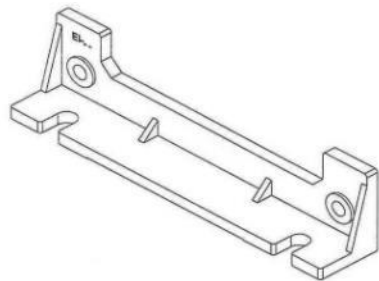


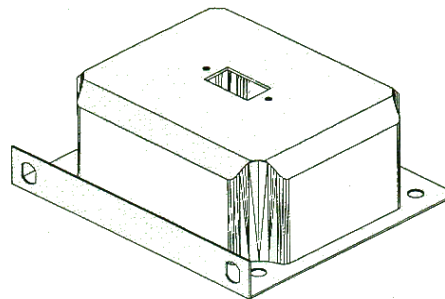
Дополнительный крепеж для трансформаторов

Для более надежной фиксации трансформаторов большого веса мы предлагаем несколько вариантов дополнительного крепежа:

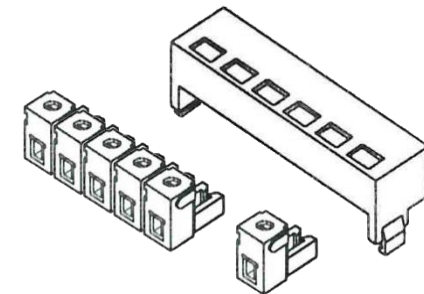
пластиковые крепежные уголки



экранирующие крышки металлические

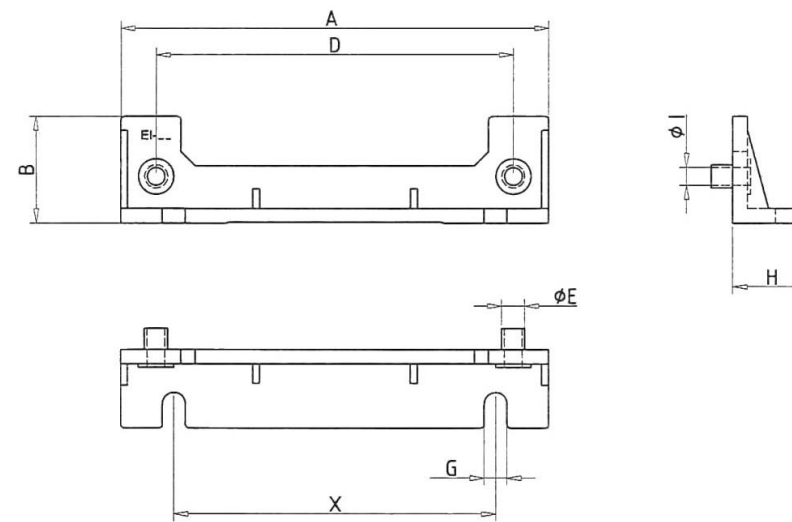
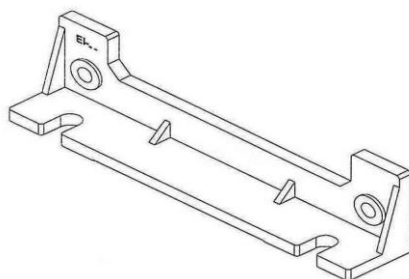


клеммные колодки



Крепежные уголки для трансформаторов

Пластиковые крепежные уголки предназначены для установки на соответствующий по размеру сердечник трансформатора и, в дальнейшем, позволяет устанавливать и крепить трансформатор в корпусах устройств, шкафах, панелях и т. д. Уголок закрепляется на сердечнике трансформатора винтами.

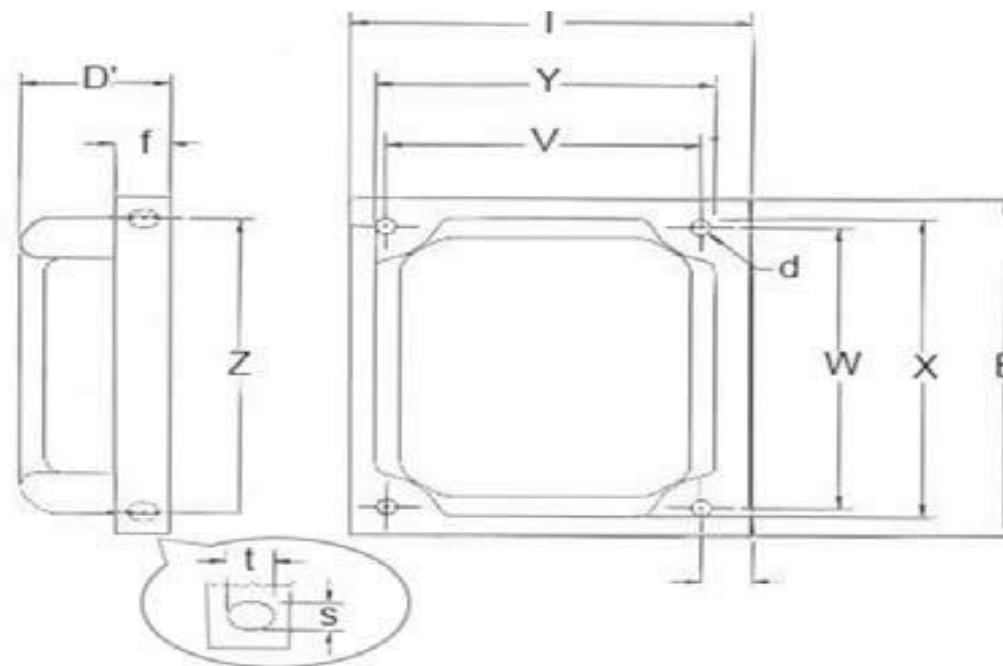
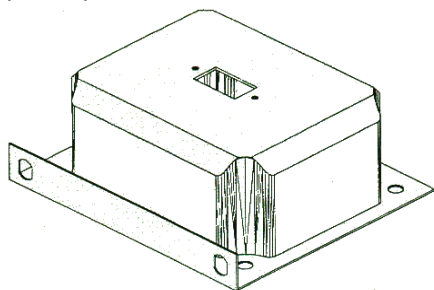


Для модели трансформатора	Размер пластины	Название	Размеры, мм, ±0.1							
			A	B	D	ϕI	ϕE	H	G	X
ТП-135 ТП-155	EI60	Уголок крепежный EI50x60 (SQ60FN)	60.0	15.0	50.0	3.2	3.8	11.0	3.5	45.0
ТП-139	EI66	Уголок крепежный EI55x66 (SQ66FN)	66.0	18.0	55.0	3.2	4.0	12.5	4.2	50.0
ТПА-50 ТПА-60	EI75	Уголок крепежный EI62,5x75 (SQ75FN)	75.0	20.0	62.5	3.2	4.2	14.5	4.2	55.0
ТПА-100 ТПА-120 ТПА-165 ТПА-180	EI96	Уголок крепежный EI80x96 (SQ96FN)	96.0	22.0	80	5.8	5.8	18.5	5.2	68.0
ТПА-210, ТПА-240, ТПА-280, ТПА-300, ТПА-320, ТПА-340, ТПА-360	EI120	Уголок крепежный EI100x120 (SQ120FN)	120.0	30.0	120.0	5.0	6.4	22.0	6.4	90.0

Экранирующие крышки для трансформаторов

Использование металлических экранирующих крышек позволяет не только надежнее фиксировать трансформатор в устройствах, но также:

- уменьшить поле рассеяния работающего трансформатора;
- увеличить помехозащищенность;
- исключить соприкосновения с токоведущими частями трансформатора при монтаже;
- придать эстетичный вид проектам с открытым трансформатором.



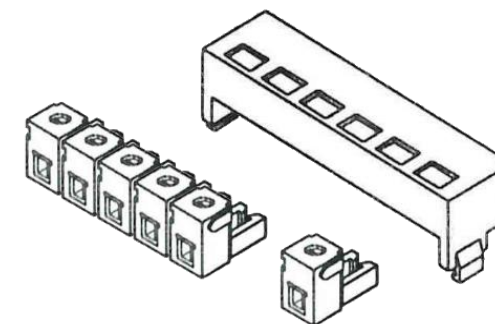
Для модели трансформатора	Размер пластины	отверстие для вывода проводов	наименование	Размеры, мм, ± 0.1											
				D'	E	D	F	I	S	T	V	W	X	Y	Z
ТПА-50	EI75	без отверстия	Крышка метал. EI-75AB	27	75	5	14.5	65	4.5	6.5	50	63	65.5	52.5	64.2
		с отверстием	Крышка метал. EI-75HB												
ТПА-100 ТПА-120 ТПА-165 ТПА-180	EI96	без отверстия	Крышка метал. EI-75AB	35	96.5	6	15.5	85.7	5.5	7.5	64	80.5	85	69	82.5
		с отверстием	Крышка метал. EI-75HB												
ТПА-210 ТПА-240 ТПА-280	EI120	без отверстия	Крышка метал. EI-75AB	40	120.3	6	15.5	104.5	6.6	8.5	79.5	100.3	105	85	104
		с отверстием	Крышка метал. EI-75AHB												

Клеммные колодки для трансформатора

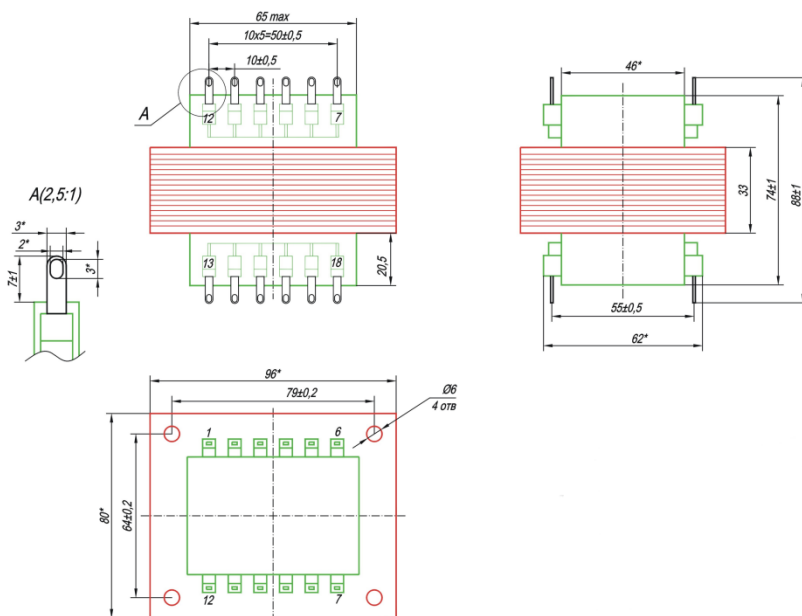
Исполнения трансформатора с клеммными колодками позволяет быстро присоединять и закреплять провода к выводам трансформатора. Для формирования клеммных колодок мы на каждый вывод устанавливаем отдельную пластиковую клемму, а затем закрываем весь ряд пластиковой крышкой.

Исполнение с клеммными колодками доступно для трансформаторов **ТПА-100**, **ТПА-120**, **ТПА-165**, **ТПА-180**.

Сравните чертежи трансформатора ТПА-100 с клеммными колодками и без них:



ТПА-100 стандартное исполнение



ТПА-100 с клеммными колодками

